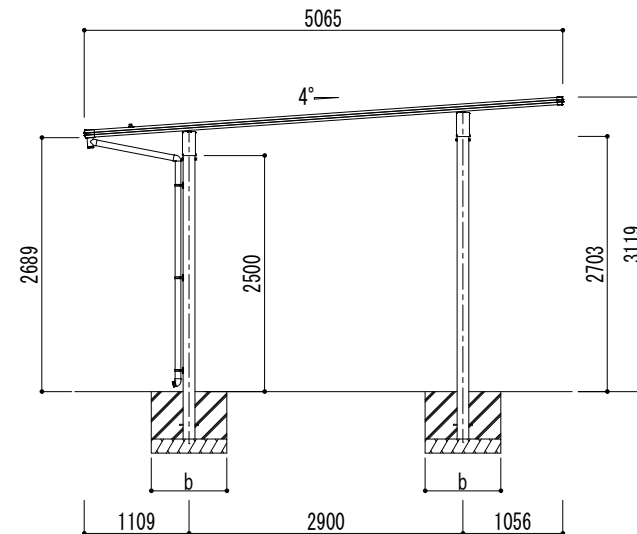
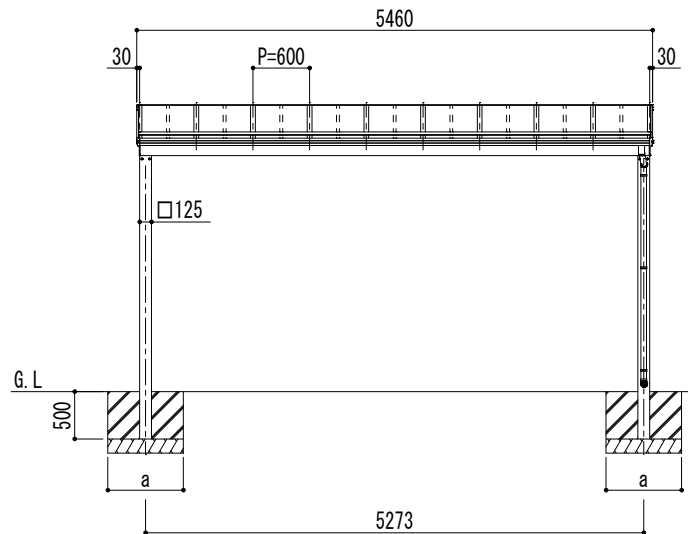
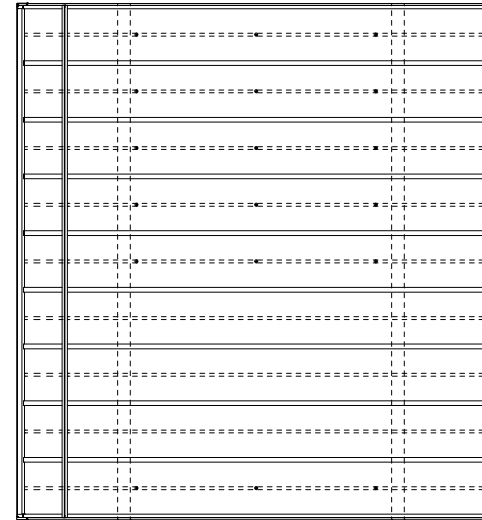


■基礎寸法表

間口呼称	奥行呼称	独立基礎			土間コンクリート考慮基礎			土間コンクリート同時施工		
		地耐力 (kN/m ²)			地耐力 (kN/m ²)			地耐力 (kN/m ²)		
		30	50	100	30	50	100	30	50	100
54	50	a・b	a・b	a・b	a・b	a・b	a・b	a・b	a・b	a・b
		930	830	600	600	600	600	700	680	680



変更記事	設計監理	殿	工事名	アーバンルーフⅡ	照査	担当	作図	尺度	御受領印	図番
	施工	殿	図面名	ワイドストロングタイプ50 基本セット(2台用) W54-L50 ロング柱				1/40	年 月 日	

Daisen (株)大仙

